



**Kvalitetsmärkt!**  
Svensktillverkad  
konstruktionsplywood  
K20/70\*



 **Moelven**

## Vänerply Prevent Blindbotten

Hållfasthetsklassad plywood behandlad med träskyddsmedel som förbättrar motståndskraften mot mögelpåväxt.

\*Moelvens hållfasthetsklass för konstruktionsplywood

# Vänerply Prevent Blindbotten

Vänerply Prevent Blindbotten rekommenderas till bjälklag i kryppgrund. Skivan bär upp isoleringen och fungerar som vindskydd. Vänerply Prevent Blindbotten har små fuktrörelser jämfört med många andra material som används till blindbotten och i övrigt mycket goda hållfasthets egenskaper.

Där det finns risk för fukt och därmed så kallade mikrobiella angrepp, rekommenderas Vänerply Prevent. Det är skivor som behandlats med träskyddsmedel som ger skivan ett extra skydd mot skador och missfärgning som orsakas av bakterier, mögel eller blånads-svampar. Dessa sporer gynnas av fukt och finns överallt i miljön.

## Produktfakta

Tjocklek	9 mm
Längd	550 mm
Bredd	1200 mm
Vikt/skiva	3 kg

## BYGGVARUBEDÖMNINGEN™

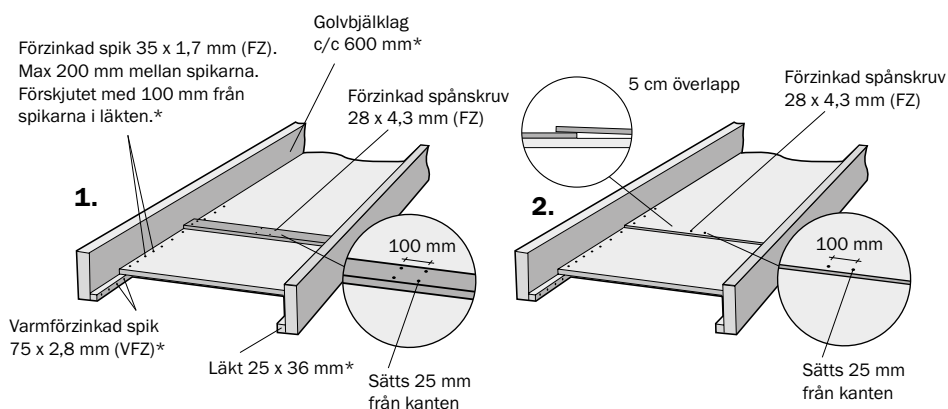


## Montering

Skivorna monteras på läkt, min 25 x 36 mm. Läkt och skivor spikas enligt figur 1-2 för att erhålla genomtrampningssäker montering. Om riskbedömning enligt gällande AFS (Arbetsmiljöverkets författningssamling) visar att behov för genomtrampningsskydd ej finns, kan montering ske med metod 3.



### GENOMTRAMPNINGSSÄKER MONTERING (FIGUR 1 OCH 2)



### Montering med plywoodremsa över skarven

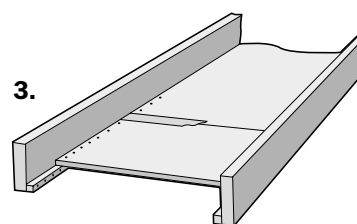
Remsan ska vara minst 9 mm tjock, 95 mm bred och 550 mm lång. Fäst remsan med 4 skruvar mitt på.

### Montering med överlappning

Minst 50 mm överlappning. Fäst med 2 skruvar mitt på skarven.



### EJ GENOMTRAMPNINGSSÄKER MONTERING (FIGUR 3)



### Montering med byggtejp

Byggtejpen ska vara minst 50 mm bred.

\*Gäller alla tre monteringsarna.