

Fasader og tak i tre

– holdbart, vakkert og bærekraftig



INNHold

HVA BØR DU VELGE?

Dette kan det være lurt
å tenke gjennom 3

VÅRE KLEDNINGSPROFILER 9

HEFTIG KLEDNING
Grunnet, malt eller beiset fra fabrikk 10

**FRA SLITENT 70-TALLS
TIL «NYTT HUS» MED
HEFTIG KLEDNING** 22

**HER KLES DET FØRSTE
HUSET MED 10 ÅRS GARANTI** 26

NYHET: VÆRBITT
Værbestandig, innfarget kledning 28

CU-IMPREGNERT FURU
Kledning og tretak 32

ROYALIMPREGNERT
Tretak 33

MALM 100
Kledning 34

SEDERTRE
Kledning og tretak 36

TERMOFURU
Kledning og tretak 38

TERMOASK
Kledning 39

BRANNMALT KLEDNING 40

**FIREGUARD BRANN-
IMPREGNERT KLEDNING** 41

**MONTERINGSTIPS
FOR KLEDNING** 42

**MONTERING
AV TRETAK** 44

**TAKRENNER OG
TILBEHØR** 45



Forsidefoto: Dobbelfals rettkant, ulike bredder, Furu Malm 100 m/Jernvitrol. FOTO: Per Erik Jæger



FOTO: Jotun

DETTE KAN DET VÆRE LURT Å TENKE GJENNOM NÅR DU SKAL VELGE KLEDNING

Hvilket uttrykk vil du at huset skal ha?

Ønsker du et tradisjonelt, romantisk eller stramt og moderne uttrykk på huset? Ønsker du en spesiell farge, eller ønsker du en naturlig tre-look? Ønsker du i såfall at denne eldes og grånes, eller ønsker du at den skal se ut som ny?

Kledningsprofilen, og måten du monterer den påvirker i stor grad hvordan huset blir seende ut. Liggende kledning kan gi uttrykk av et lavere og bredere hus, mens stående kledning kan få huset til å virke høyere og smalere. Se vårt store utvalg av kledningsprofiler på **side 7**.

Beliggenhet - spiller klimaet en rolle?

Tre klassifiseres etter hvor holdbart treet er, det vil si hvor godt de ulike treslagene tåler regn og fukt. Motstand mot råte varierer mellom de ulike treslagene og hvordan de er behandlet spiller en stor rolle for treet's holdbarhet. Det samme gjelder risikoen for at treet sprekker og dens formstabilitet. Enkelte treslag kuver og vrir seg mer enn andre når de tørker og utsettes for vær og vind.

Det er utarbeidet en standard for testing av trevirkets naturlige holdbarhet, det vil si hvordan holdbarheten er uten overflatebehandling. Holdbarhet til tre mot råteangrep klassifiseres i fem klasser:

1. Meget holdbar
2. Holdbar
3. Middels holdbar
4. Lite holdbar
5. Ikke holdbar

Hvor mye tid vil du bruke på vedlikehold?

Du kan velge mellom kledninger som trenger vedlikehold i ulik grad. Vi tilbyr mange ulike kledninger. De aller fleste får du kjøpt ubehandlet, grunnet eller grunnet og malt/beiset ett strøk. Vi har også kledninger som ikke trenger annet vedlikehold enn vask.



Hvilken overflatebehandling skal jeg velge?

Både beis og maling gir mange års fullgod beskyttelse til huset ditt, spesielt dersom du velger Moelven HEFTIG kledning.

Maling er en dekkende behandling som gir en jevn, dekkende glatt overflate. Den dekkende behandlingen lager en film på overflaten og kan derved bedre beskytte treverket mot regn og UV-stråling. Moelven leverer malt kledning med Jotuns suverent beste maling for mindre vedlikehold og pent utseende.

Beis er en ikke-dekkende behandling (laserende) som gir et transparent utseende og lar underlaget skinne igjennom. Med beis fremhever du treets struktur og det naturlige fargespillet kommer frem.

CU-impregnert kledning er ekstra motstandsdyktig mot råte, og passer spesielt godt i tøffe klimaer med mye regn og vind. Trykkimpregnert tre har

lenger holdbarhet sammenlignet med ubehandlet tre. Dette gjør det velegnet til bruk der holdbarheten er ekstra viktig. CU-impregnert Heftig kledning leveres også grunnet og malt.

Jernvitrol er en overflatebehandling som gir nytt trevirke et eldet, grålig utseende. Det har ingen sopp eller råtehindrende effekt og brukes primært for å få et jevnt grått utseende over hele fasaden. Fungerer på gran og furu.

Innfarging er en vannbasert patinering som ikke trenger vedlikehold. Fargen vil blekne over tid. Leveres i ulike farger. Grå er den mest naturlige og kan brukes for å få en jevnere patina. Innfarging gir ingen trebeskyttelse.



GUIDE:

VELG RIKTIG HUSFARGE

Å male huset utvendig, er en stor jobb, og det er greit å bli fornøyd med fargene den første gangen – så du slipper å male om igjen! Derfor er planlegging en helt sentral del av prosessen. Å velge hovedfargen på huset er ikke et enkelt valg i seg selv, men det stopper ikke der. For at hele huset skal harmonere, er det viktig at også alle husets detaljer (vindus- og dørkarmer, vindskier, takrenner etc.) harmonerer med husets stil, uttrykk og hovedfarge. Det er mange små valg som må tas – da er det greit å ha disse huskereglene i bakhodet!

LYSE VERSUS MØRKE FARGER

Hvite/lyse hus virker større enn mørke. Store, ruvende hus kan med fordel velge mørkere farge. Mindre hus tåler godt lyse farger.

Hvitt og hvitaktige farger danner vanligvis stor kontrast mot naturlige omgivelser. Hvite hus passer derfor fint i åpne landskap.

Hvitt og hvitaktige farger er mer avslørende for et hus enn mørke farger. Mørke farger dekker bedre over feil og mangler.





GENERELLE HUSKEREGLER

- Hus med mye tilbygg, påbygg osv. bør ikke deles opp med forskjellige farger. Velg en farge som binder alt sammen.
- Horisontale skillelinjer kan få huset til å se lavere ut enn det er.
- Vertikale skillelinjer kan få huset til å virke høyere enn det er.
- Ved å bruke beslektede farger på hele huset virker huset mer ryddig. Ikke bruk mange forskjellige farger til ulike detaljer! Det blir fort oppstykket/rotete.
- Hold verandaen i samme farge som huset – det skaper en fin helhet.
- Når du har valgt riktig farge, er det viktig at du velger en maling med den beste farge- og glansholdbarheten som f.eks. DRYGOLIN Nordic Extreme slik at den holder seg vakker i mange år fremover.



Velg riktig profil

Profilen på kledningen har mye å si for hvordan huset ser ut. En stående kledning kan få huset til å se høyere ut enn med liggende kledning og omvendt.

Vi har kledninger for enhver smak – valget er ditt.

Kledning med barokklekt.
JOTUN 1453 Bomull - JOTUN 0745 Grønn Umbra

VÅRE KLEDNINGSPROFILER:

Rektangulær



Enkelfals



Enkelfals m/staff



Dobbelfals ny type 60 gr



Dobbelfals gammel type 28 gr



Dobbelfals m/staff 28 gr



Dobbelfals rett kant



Dobbelfals 60 gr med spor



Dobbelfals tett



Dobbelfals sprekk 5 mm



Dobbelfals rett kant med spor



Buer 60 gr



Tiur



Barokk-kledning



Barokk-lekt



Sveitser enkel staff



Sveitser dobbelstaff



Vestlands



Rustikk rund kant



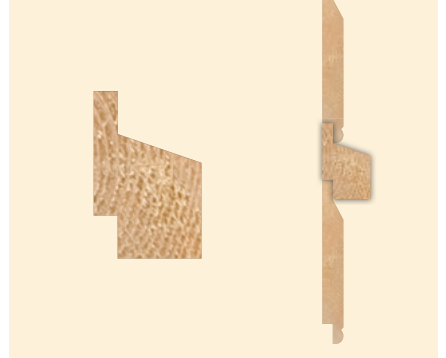
Rustikk med hulkil



Fas



Falset etasjeskiller



Kragerø



Empire



Skråskåret



Rhombus



Lektekledning 15 gr skrå



Underpanel



Lektekledning 45x45



Hefdig

KLEDNING BESKYTTET AV JOTUN

Hefdig kledning er vår beste grankledning produsert av førsteklasses råstoff og fremstilt av, etter vår mening, de dyktigste folka. Hefdig er overflatebehandlet med Jotuns beste produkter, under optimale forhold innendørs i fabrikk. Det gir deg det beste utgangspunktet for en kledning med pent utseende og lang levetid. Vi har en mengde ulike kledningsprofiler du kan få i akkurat den fargen du vil.

Hefdig kledning får du i ulike kledningsprofiler. Vi har fritt fargevalg på PRO+, PRO, SYN og EKO.

NYHET!

FERDIGMALT
KLEDNING

Hefdig

Hefdig PRO+

- 1 strøk Jotun Ind VISIR +
- 2 strøk Jotun Ind DRYGOLIN Nordic Extreme
- Overlegen beskyttelse, uansett vær
- Ekstrem farge og glansholdbarhet
- Selvrensende overflate



Råtebeskyttet

8 år

Kan stå inntil 8 år
før overmaling

Hefdig

Hefdig SYN

- 1 strøk Jotun Ind VISIR +
- 1 strøk Jotun Ind Trebitt
- Flott transparent utseende
- Fremhever treets naturlige skjønnhet
- UV-beskyttende og vannvisende



Råtebeskyttet

5 år

Kan stå inntil 5 år
før toppstrøk
påføres

Hefdig

Hefdig PRO

- 1 strøk Jotun Ind VISIR +
- 1 strøk Jotun Ind DRYGOLIN Nordic Extreme
- Overlegen beskyttelse, uansett vær
- Ekstrem farge og glansholdbarhet
- Selvrensende overflate



Råtebeskyttet

5 år

Kan stå inntil 5 år
før toppstrøk
påføres

Hefdig

Hefdig EKO

- 2 strøk Jotun IND DRYGOLIN Color Expert
- Silkematt utseende
- Selvrensende overflate
- Svanemerket maling



Svanemerket
maling

3 år

Kan stå inntil 3 år
før toppstrøk
påføres



Få 10-års garanti på vår beste kledning!

I samarbeid med Jotun har Moelven lansert Heftig ambassadørprogram, der utvalgte tømrere tilbyr 10 års garanti på kledningen Heftig PRO+. Heftig-ambassadørene våre kjenner Heftig kledning godt og står klare til å hjelpe deg med kledningsprosjektet ditt. Finn ut mer på moelven.no/heftig


Heftig

Heftig BAS

1 strøk Jotun Ind VISIR

- Grunning som trenger inn i kledningsbordet
- Hindrer fukt og råte
- Norges mest solgte grunning



 Råtebeskyttet

SNAREST

Overmales
snarest

Kledning med ekstreme egenskaper



PERFEKT RESULTAT:

- Rillet overflate og avrundede kanter
 - Grunning, maling og beis hefter bedreDette gir lenger vedlikeholdsintervaller og mindre malerarbeid i fremtiden
- Grunning, maling og beis påført på rent virke, under optimale forhold og i riktig mengde
 - Flott nymalt utseende - unngår krympestriper
- Korrekt håndtering og lagring av råstoffet



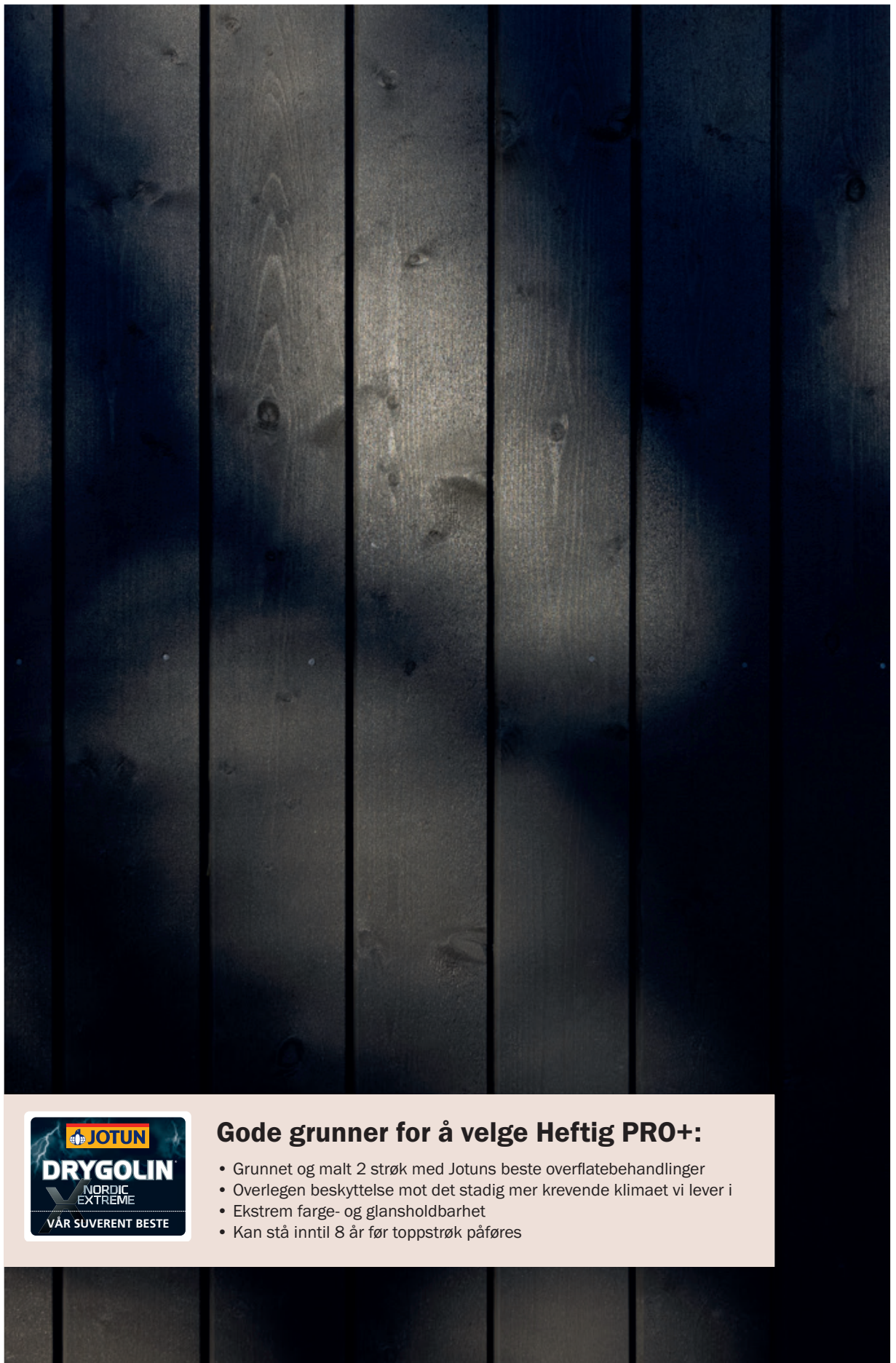
TRYGT:

- Korteist råvare med PEFC og FSC sertifisert skog
- Branntestet og godkjent i klasse D
- Underlagt strengere kvalitetskontroller enn gjeldende standard
- Malt med Jotuns kjente og trygge produkter



ENKELT:

- Velg profil, overflatebehandling og farge
- Bygg i all slags vær
- Spar tid og penger



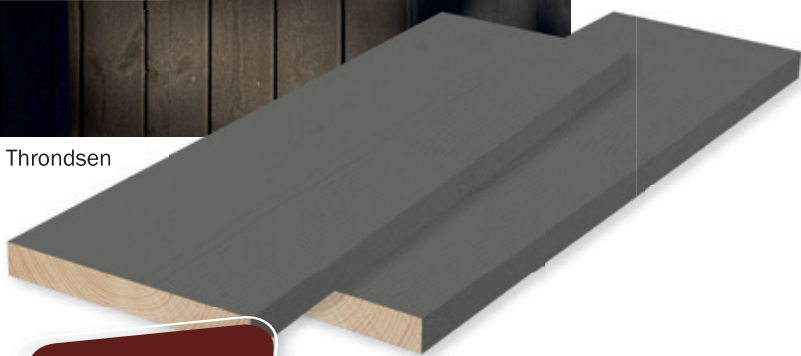
Gode grunner for å velge Heftig PRO+:

- Grunnet og malt 2 strøk med Jotuns beste overflatebehandlinger
- Overlegen beskyttelse mot det stadig mer krevende klimaet vi lever i
- Ekstrem farge- og glansholdbarhet
- Kan stå inntil 8 år før toppstrøk påføres

FOTO: Stian Throndsen



FOTO: Stian Throndsen



NYHET!

**FERDIGMALT
KLEDNING**

Heftig PRO+

PREMIUM KVALITET!

Aldri har det vært enklere å montere eller bytte kledning. Nå får du vår beste kledning grunnet og malt **2 strøk** med Jotuns suverent beste overflatebehandling DRYGOLIN Nordic Extreme. Kledningen kan stå inntil 8 år før neste strøk påføres. Med flott oljeglans, selvrensende overflate og langvarig fargeholdbarhet, får kledningen et meget pent og nymalt utseende.

**FRITT
FARGE-
VALG**

**KAN STÅ
INNTIL
8 ÅR**

**10 ÅRS
GARANTI**
DERSOM HÅNDVERKER
ER MOELVEN HEFTIG
AMBASSADØR



Fordeler

- Jotuns suverent beste maling
- Overlegen beskyttelse
- Ekstrem farge og glansholdbarhet
- Selvrensende



Behandling/vedlikehold

Når kledningen monteres behandles kuttflater, endaved og bart treverk med Jotun VISIR slik at alle flater er beskyttet. Kledningen påføres toppstrøk med DRYGOLIN Nordic Extreme senest innen 8 år. Best resultat oppnås om en maler toppstrøk i første malingssesong.



Montering

Moelven anbefaler varmgalvaniserte spiker eller skruer (C4 eller høyere). Beslag som benyttes bør være rustfritt, rheizink eller belagt aluminium.



Miljø

EPD og ytelseerklæring er tilgjengelig på www.moelven.no
Kledningen kan leveres med PEFC-sertifisering.





**FRITT
FARGE-
VALG**

JOTUN 9938 Dempet sort
- JOTUN 1001 Egghvit



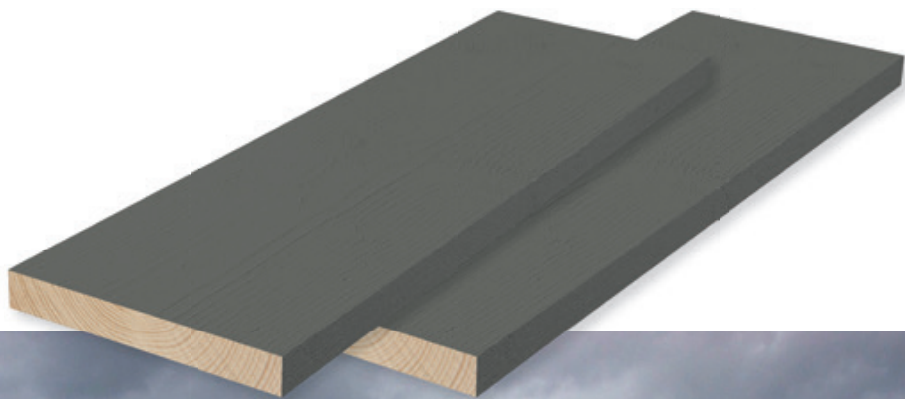
Gode grunner for å velge Heftig PRO:

- Overlegen beskyttelse mot det stadig mer krevende klimaet vi lever i
- Ekstrem farge- og glansholdbarhet
- Selvrensende
- Kan stå inntil 5 år før toppstrøk påføres

Heftig PRO

PREMIUM KVALITET!

Vår beste grankledning, behandlet med Jotuns suverent beste overflatebehandling – DRYGOLIN Nordic Extreme. Med flott oljeglans, selvrensende overflate og langvarig fargeholdbarhet, får kledningen et meget pent og nymalt utseende. Velger du å viderebehandle DRYGOLIN Nordic Extreme, får du også mindre vedlikehold. Og det er lenge til du behøver å male igjen!



KAN STÅ
INNTIL
5 ÅR



UTVIKLET
TESTET
PRODUSERT



Fordeler

- Jotuns suverent beste maling
- Overlegen beskyttelse
- Ekstrem farge og glansholdbarhet
- Selvrensende



Behandling/vedlikehold

Når kledningen monteres behandles kuttflater, endeved og bart treverk med Jotun VISIR slik at alle flater er beskyttet. Kledningen påføres toppstrøk med DRYGOLIN Nordic Extreme senest innen 5 år. Best resultat oppnås om en maler toppstrøk i første malings sesong.



Montering

Moelven anbefaler varmgalvaniserte spiker eller skruer (C4 eller høyere). Beslag som benyttes bør være rustfritt, rheizink eller belagt aluminium.



Miljø

EPD og ytelseerklæring er tilgjengelig på www.moelven.no
Kledningen kan leveres med PEFC-sertifisering.





Fordeler

- Gir flott lød i treverket
- UV-beskyttende og vannavvisende
- Leveres i alle TREBITT beisefarger



Behandling/vedlikehold

Husk å behandle bart treverk, ende-ved og kuttflater med TREBITT oljebeis. Kan stå inntil fem år før neste strøk må påføres.



Montering

Moelven anbefaler varmgalvaniserte spiker eller skruer (C4 eller høyere). Beslag som benyttes bør være rustfritt, rheizink eller belagt aluminium.



Miljø

EPD og ytelseerklæring er tilgjengelig på www.moelven.no
Kledningen kan leveres med PEFC-sertifisering.



”

Velger du Moelven Heftig SYN, er du sikker på å få det beste av det beste på hytta eller på huset ditt.



TREBITT beis er et naturlig valg til moderne boliger. Jotun 1376 Frostrøyk



FRITT
FARGE-
VALG

KAN STÅ
INNTIL
5 ÅR

Heftig SYN

Heftig SYN leveres i vakre, transparente farger, inspirert av naturen. Beisefargene er spesielt utviklet for å harmonere med skandinavisk landskap og natur. Med beis fremhever du treets struktur og det naturlige fargespillet kommer frem.

Beiset kledning er også et meget godt valg om du ønsker en moderne byggestil. Beis skaper spennende møter mellom treverkets vakre struktur og naturelementer som stein,

betong, glass og metall. Med TREBITT får boligen et jevnt, naturlig og holdbart fargeuttrykk.

Du velger selv akkurat den beisfargen du ønsker. Kledningen blir først grunnet med VISIR i samme farge som beisen du velger – før den blir beiset med TREBITT.



Gode grunner for å velge Heftig SYN:

- Vakkert fargespill
- Naturlig transparent utseende
- Pleier og bevarer
- Hindrer fuktoptak





**FRITT
FARGE-
VALG**

**KAN STÅ
INNTIL
3 ÅR**

Heftig EKO

– for deg som er ekstra opptatt av miljøet

Heftig EKO er påført 2 strøk DRYGOLIN Color Expert.

JOTUN Industri Drygolin Color Expert har ekstrem fargeholdbarhet. Malingen har et vakkert avdempet silkematt utseende og er selvrensende. Jotun Industri DRYGOLIN Color Expert er spesielt effektiv mot svertesopp og gir langvarig beskyttelse til fasaden med et nymalt utseende. Velg den fargen du ønsker fra Jotuns utendørs fargekart.



JOTUN 1001 Egghvit

Heftig EKO er behandlingen for deg som ønsker et miljøvennlig kledningsalternativ da DRYGOLIN Color Expert er svanemerket. Dette gir grunnlag for BreeamNor poeng.



Gode grunner for å velge Heftig EKO:

- Svært god beskyttelse
- Silkematt utseende
- Selvrensende



Fordeler

- Svært god beskyttelse
- Spesielt effektivt mot svertesopp
- Behold det nymalte utseende lenge (UV-block)
- Dekkende



Behandling/vedlikehold

Når kledningen monteres behandles kuttflater, endevæg og bart treverk med Jotun VISIR slik at alle flater er beskyttet. Kledningen påføres toppstrøk med DRYGOLIN Color Expert innen 3 år. Best resultat oppnås om en maler toppstrøk i første malings sesong.



Montering

Moelven anbefaler varmgalvaniserte spiker eller skruer (C4 eller høyere). Beslag som benyttes bør være rustfritt, rheizink eller belagt aluminium.



Miljø

EPD og ytelseerklæring er tilgjengelig på www.moelven.no
Kledningen kan leveres med PEFC-sertifisering.





Gode grunner for å velge Heftig BAS:

- Gir lengre holdbarhet på malingsystemet
- inneholder råtebiocid med dokumentert effekt mot råteangrep
- inneholder olje for god inntregning
- sikrer god heft til toppstrøket
- overmales første malings sesong

Jotun Industri Grunning VISIR N1500



Heftig BAS

Jotun Industri Grunning VISIR gir kledningen råtebeskyttelse og grunning i ett. VISIR inneholder effektive midler mot råte og svartesopper.

Grunningen er brekt i én farge – skal huset beises er det mulig å få grunningen brekt i samme farge som beisen. VISIR har et transparent utseende for god inntregning og langvarig beskyttelse av kledningen.



Fordeler

- Beskytter mot solnedbryting og fukt
- Visir forebygger råte og soppangrep
- Sørger for god vedheft for viderebehandling



Behandling/vedlikehold

Påfør maling eller beis snarest, og senest innen to måneder. Ved montering høst/vinter må den viderebehandles neste malingssesong. Når kledningen monteres behandles endevend, kuttflater og bart treverk med Jotun VISIR. Påfør 3–4 strøk vått-i-vått slik at alle flater er beskyttet.



Montering

Moelven anbefaler varmgalvaniserte spiker eller skruer (C4 eller høyere). Beslag som benyttes bør være rustfritt, rheizink eller belagt aluminium.



Miljø

EPD og ytelseerklæring er tilgjengelig på www.moelven.no
Kledningen kan leveres med PEFC-sertifisering.





Fra slitent 70-talls til «nytt hus» med Hefstig kledning

I Tingstuveien i Oslo er det tydelig at beboerne trives. Her ligger de gamle, ærverdige villaene side om side, med innslag av funkis fra 60- og 70-tallet – de aller fleste renoverert og oppdatert til dagens standard.

FOTO: Stian Throndsen





Men ett hus var unntaket – helt til Annabel Rosendahl og Petter Ravn Døssland overtok i 2019. Ferdighuset fra 1978 hadde vært utleid i 20 år og bar tydelig preg av det.

Med mye pågangsmot, men lite kunnskap, startet de renoveringen, og vel vitende om egne begrensninger, var første stopp en boligmesse.

Det var åpenbart at de måtte skifte kledning på huset, og etter et besøk på standen til Moelven på Bygg Reis Deg, lærte de fort at kledning er mer enn ny plank på veggen. Mye mer.

– Vi fikk se et regnestykke som raskt overbeviste oss om at Heftig kledning ikke bare ville spare oss for mye tid og arbeid, men også ganske mye penger, sier Petter. – Så egentlig sto vi igjen med to valg – hva slags treprofil og hvilken farge.

– De hadde en katalog full av profiler, og fargevalget var nærmest uendelig, fortsetter Annabel, – men vi hadde jo gjort oss noen tanker rundt akkurat det. Vi bestemte oss raskt, og resten er en nesten utrolig historie.

Før håndverkerne hadde revet alt, og Petter hadde kjørt den gamle kledningen og isolasjonen på

søppelfyllingen, lå den nye malte kledningen i pene pakker foran huset. Vinduer ble skiftet, en del av dem ble flyttet på og gjort større, og veggene ble dekket med 25 cm isolasjon.

– Selve monteringen av ny kledning var utrolig, forteller Petter. Hver ettermiddag da jeg kom hjem fra jobben, sto en ny vegg ferdig. På en uke hadde vi fått nytt hus! Fire vegger fiks ferdig montert og ikke minst – grunnet og malt i den fargen vi ønsket.

– Nå i ettertid får vi stadig påminnelser om at vi har gjort noen riktige valg, sier Annabel. En ting er hyggelige tilbakemeldinger fra naboer og venner. Men strømrregningene våre er blitt ganske hyggelige. God isolasjon, moderne teknologi og skikkelig kledning har løftet huset fra en energiklasse helt nederst på skalaen til klasse B. Den samme som moderne ferdighus leveres med.

– Skal jeg gi et råd til andre som skal gå løs på utsiden av huset, så sier jeg: sjekk mulighetene. Vi visste vel at man kunne få kledningen malt, men at mulighetene er så mange og at det er så enkelt og faktisk lønnsomt – det visste vi ikke, sier Petter.

– Og så ble det jo ganske fint, ikke sant?



”

Hver ettermiddag
da jeg kom hjem
fra jobben, sto en ny
vegg ferdig.

Petter Ravn Døssland



Annabel og Petter ønsket å gi huset et mer moderne uttrykk. De valgte Heftig PRO Dobbelfals rettkant i fargen Labrador.



Her kles det første huset med 10 års garanti

Nå kan eierne av det hvite huset på Kapp legge malerkosten på hylla de neste 10 årene. Huset er nemlig kledd med Moelvns beste grankledning, og med riktig montering er det lenge til de trenger å tenke på vedlikehold.

På Kapp er Heftig-ambassadørene fra Tømrer Hans Fredrik Herberg på plass for å kle det første huset med Heftig PRO+. Som Heftig-ambassadører er de godt kjent med både kledningen og monteringsanvisningen, og kan derfor tilby huseierne 10 års garanti. Selv har de også stor tro på at produktet sparer deg for mye arbeid.

– Vi ser at flere og flere ønsker minst mulig etterarbeid, enten det gjelder nybygg eller rehabilitering. Det å kunne tilby kunden en komplett løsning som krever minimalt med vedlikehold er genialt, sier tømreren, som selv stiller høye krav til både kvalitet og et pent sluttresultat.



FOTO: Fjeldberg foto



FOTO: Fjeldberg foto

Halvveis i monteringen er snekkerene Morten Løsengen og Audun Stafseng godt fornøyd med kledningen.

– Kvaliteten på kledningen er god, den er enkel å montere og huset blir fint med en gang, sier Morten.

Akkurat denne kledningen er kjøpt gjennom Byggtorget Toten, der proffselger Vegard Svenskerud sier seg enig med Herberg om at Heftig PRO+ byr på flere fordeler. Han synes i tillegg det er en trygghet at Jotun er med som malingsleverandør.

”

Kvaliteten på kledningen er god, den er enkel å montere og huset blir fint med en gang.

Morten Løsengen, Heftig-ambassadør fra firmaet Tømrer Hans Fredrik Herberg

– Alle kjenner Jotun som en seriøs kvalitetsleverandør på maling, og det er enkelt å skulle anbefale viderebehandling når det om er på tide å male om 10 år, sier Svenskerud.

Han er heller ikke i tvil om at malingen vil holde.

– Med en slik type kvalitetsmaling, kontrollert påføring og rett mengde på rent virke under optimale forhold kommer malingen til å holde i 10 år – minst!



M Moelven

Værbitt

VÆRBESTANDIG INNFARGET KLEDNING

Værbitt kledning

HOLDBARHETS-
KLASSE
1

har de samme, gode egenskapene som furua den kommer fra. Det gjør at den tåler det tøffe klimaet landet vårt byr på, og står seg like godt i storm som i sol. Samtidig gir det røffe og naturlige utseendet huset en helt spesiell egenart.

Værbitt er en CU-impregnert og innfarget furukledning med lang levetid. Behandlingen gir kledningen god beskyttelse mot råte og skader – perfekt i områder med mye vær! Værbitt er et godt valg for deg som ønsker minst mulig vedlikehold. Faktisk kan den stå inntil 6-8 år før den trenger et nytt strøk med beis, men det er bare om du vil beholde den opprinnelige fargen.

Etter hvert som den utvendige fargen slites av, vil treet gråne jevnt innenfra. For mange er gråningen med på å forsterke det naturlige uttrykket.

Værbestandig, innfarget kledning



NORDISK



VÆRBESTANDIG



RØFT OG NATURLIG





Fordeler

- Nordisk
- Værbestandig
- Røft og naturlig



Behandling/vedlikehold

Værbitt kan stå inntil 6-8 år før den trenger et nytt strøk med beis, men det er bare om du vil beholde den opprinnelige fargen. Etter hvert som den utvendige fargen slites av, vil treet gråne jevnt innenfra. For mange er gråningen med på å forsterke det naturlige uttrykket.



Montering

Moelven anbefaler syrefaste skruer som innfesting av alle produkter. Beslag som benyttes bør være rustfritt, rheizink eller belagt aluminium.



Miljø

EPD og ytelseerklæring er tilgjengelig på www.moelven.no
Kledningen kan leveres med PEFC-sertifisering.



M Moelven

Værbitt

VÆRBESTANDIG INNFARGET KLEDNING

KAN STÅ INNTIL
6-8 ÅR FØR
FARGEOPPFRISKING

TESTET,
DOKUMENTERT
OG GODKJENT I
BRANNKLASSE D

**Værbitt får du i ulike kledningsprofiler og fastlengder.
Se vårt fargeutvalg her:**



Gråna er en patinagrå farge med et naturlig grånet utseende, som om den har stått og latt seg blekes av sola og piskes av regnet.



Herja er en skifergrå farge inspirert av det tøffe været landet vårt byr på. Samtidig fremhever fargen strukturen i treverket og gir deg følelsen av å komme tett på naturen.



Fura er en varm farge som minner om toppen på furua i skogen, der den grålige barken går over i en varmere brunfarge. Det gir fargen et fura preg, som vi har kalt det.



Barka er en lun brunfarge som minner om barken på treet. Før i tiden brukte sjøfolk barken til å impregnere tauet og seilduken for å beskytte det mot råte – akkurat som Værbitt beskytter huset ditt mot regn og fukt.



Garva er en svart farge som viser strukturen i treet fra sin beste side. Kanskje kjenner du garving som impregneringsmetoden der garvesyra i barken gjør læret slitesterkt og råtebestandig – akkurat som Værbitt er en solid kledning som beskytter mot råte.





Fordeler

- Ekstra motstandsdyktig mot råte
- Lang holdbarhet
- Kan leveres nedtørket og grunnnet.



Behandling/vedlikehold

Kan stå ubehandlet, men vær da oppmerksom på at fasaden vil gråne over tid. Fasaden kan også overflatebehandles med beis eller maling. Impregneret kledning kan overflatebehandles når fuktighet i kledningen er under 20% (normal fuktighet). Det er viktig ikke å vente for lenge før kledningen overflatebehandles. Impregneret kledning som overflatebehandles for sent vil kunne få sprekker – noe som er ugunstig for kledningens levetid.



Montering

Moelven anbefaler syrefaste skruer som innfesting av alle produkter. Beslag som benyttes bør være rustfritt, rheinzink eller belagt aluminium.



Miljø

EPD og ytelseerklæring er tilgjengelig på www.moelven.no
Kledningen kan leveres med PEFC-sertifisering.



CU-impregnert furu – kledning og tretak

HOLDBARHETS-
KLASSE
1

CU-impregnert kledning og tretak er ekstra motstandsdyktig mot råte, og passer spesielt godt tøffe klimaer med mye regn og vind. Trykimpregnert tre er furu som trykimpregneres med kobbersalter for å øke holdbarheten til treet. Impregneringen gjør at kledningen/takbordene får et grønnskjær. Denne fargen vil gradvis forsvinne. Trykimpregnert tre har lengre holdbarhet sammenlignet med ubehandlet tre. Dette gjør det velegnet til bruk der holdbarheten er ekstra viktig. CU-impregnert kledning kan leveres grunnnet.



HOLDBARHETS-
KLASSE

1

Royalimpregnert tretak

Royalimpregnerte produkter passer for deg som ønsker god råtebeskyttelse og lite vedlikehold. Royalimpregnerte produkter er laget av furu som først CU-impregneres, så tørkes.

CU-impregneringen gjør produktene motstandsdyktige mot råte, sopp og insekter. Deretter blir produktene «kokt» i en spesiell linolje. Prosessen gjør at oljen fyller treet's porer, og presseses 1–2 mm inn i treet's overflate.

Fargen som brukes på royalimpregnerte produkter er transparent brun, svart eller grå. På grunn av treet's iboende egenskaper vil fargen variere ut fra hvordan treet suger farge. Taket vil derfor ha et rustikt utseende. Ønsker du en roligere overflate med et jevnt fargeuttrykk, anbefaler vi deg å velge produkter med en annen behandlingsform.

Vær oppmerksom på at harpiksstoffene i furua gir gode egenskaper mot råte, men de gir også hvitlignende utslag rundt kvister. Dette vil med tiden kunne bli borte, alternativt kan du velge å skrape, vaske og olje opp igjen for å oppnå et mer enhetlig utseende.



Fordeler

- God råtebeskyttelse
- Lite vedlikehold
- Stabilit



Behandling/vedlikehold

Royalimpregnert tre trenger mindre vedlikehold enn materialer som er ubehandlet eller trykkimpregnert. Fargen vil imidlertid falme etter en stund, og vi anbefaler å friske opp fargen med Royal olje. Hvor raskt falmingen skjer, kommer an på klimaet der produktene blir stående. Tretak bør sjekkes for grønske og eventuelle sprekker slik at skadede bord blir byttet ut.



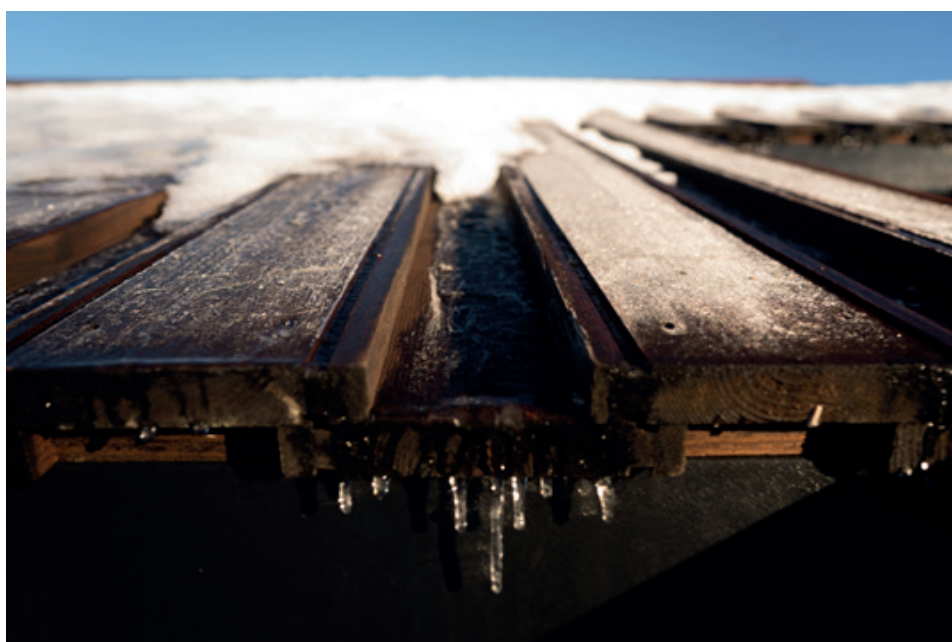
Montering

Moelven anbefaler syrefaste (A4) skruer som innfesting av alle produkter. Beslag som benyttes bør være rustfritt, rhinzink eller belagt aluminium.



Miljø

EPD og ytelseerklæring er tilgjengelig på www.moelven.no
Kledningen kan leveres med PEFC-sertifisering.





Denne hytta i trøndelag er kledd med MALM 100 med jernvitrol.
FOTO: Per Erik Jæger



Høyt oppe i Voksenkollen har 13 eneboliger blitt kledd med MALM 100 med jernvitrol.

Malm 100 furu til fasade

Kjerneved er den innerste delen av trestammen, og her er treet så mettet av harpiks at du får et fasademateriale som er ferdig impregnert fra naturens side. Malmfuru er i utgangspunktet det beste av vanlig norsk furu, den har hatt sein og tett vekst, og har derfor stor malmandel. Råstoffet sorteres spesielt etter andelen kjerneved. Kledningen får raskt en vakker grå patina. Kledningen krever lite vedlikehold og har lang levetid. Moelven leverer Malmfuru med 100% kjerneved.



HOLDBARHETS-
KLASSE
3-4

Malmfuru har lange tradisjoner her til lands og er brukt i konstruksjon av stavkirkene i Norge.



Fordeler

- Kortreist
- Holdbar
- Vedlikeholdsvennlig



Behandling/vedlikehold

Malm 100 kan stå ubehandlet, og produktet vil få en sølvgrå patina innen 4–5 år. Behandler man materialet med jernvitrol vil kledningen få dette utseende umiddelbart. Ønskes en annen patina, bruker du innfarging i ulike grånyanser, som påføres med kun ett strøk. Ubehandlet trevirke kan ved behov vedlikeholdes med rensede og miljøvennlige produkter fra produsenter som Jotun eller Osmo.



Montering

Moelven anbefaler syrefaste skruer som innfesting av alle produkter. Beslag som benyttes bør være rustfritt, rheizink eller belagt aluminium.



Miljø

Malmfuru er kortreist og miljøvennlig. Ved å benytte norske trær i norske prosjekter får man et lavere klimaavtrykk enn ved importerte materialer med lang transportvei. Norsk malmfuru inneholder ingen kjemiske stoffer, og er både kortreist, miljøvennlig og helsevennlig!

EPD, FDV og ytelseerklæring er tilgjengelig på moelven.no/byggeogbo



Fordeler

- Eksklusivt
- Kvistfritt
- Vedlikeholdsvennlig



Behandling/vedlikehold

Seder kan stå ubehandlet, da den har en naturlig motstandsdyktighet mot råte og sopp, og seder gråner raskt. Vær oppmerksom på at gråningen vil kunne skje ulikt ved ujevn eksponering av sollys og regn. Overflaten kan oljes med OSMO-produkter, dette kan om ønskelig leveres ferdig oljet fra fabrikk. Tretak bør sjekkes for grønne og eventuelle sprekker slik at skadede bord blir byttet ut.



Montering

Moelven anbefaler syrefaste skruer som innfesting av alle produkter. Beslag som benyttes bør være rustfritt, rheizink eller belagt aluminium.



Miljø

EPD, FDV og ytelseerklæringer er tilgjengelig på www.moelven.no/byggeogbo



HOLDBARHETS-
KLASSE

2

Sedertre til fasade og tretak

Et vakkert, eksklusivt, nesten kvistfritt materiale som egner seg godt til både fasade og tretak. Kledningen får du i alle profiler, men merk deg at dette er bestillingsvare. Seder kan stå ubehandlet, da den har en naturlig motstandsdyktighet mot råte og sopp, og seder gråner raskt. Vær oppmerksom på at gråningen vil kunne skje ulikt ved ujevn eksponering av sollys og regn. Monteres med syrefaste skruer.



Havseilerveien,
Trondheim.
Ubehandlet
sedertre.
Lund & Hagem
Arkitekter.



Bø skule, Hå kommune. FOTO: Hampus Lundgren



Fordeler

- Stabilt
- God råtebestandighet
- Vedlikeholdvennlig



Behandling/vedlikehold

Termofuru trenger i utgangspunktet ikke vedlikehold, kun vasking og spyling grunnet miljøpåvirkninger. Ønsker du å beholde original farge kan overflaten oljes med bl.a. OSMO 728 for å opprettholde fargen. Her må det påregnes vedlikehold med olje over tid.



Montering

Moelven anbefaler syrefaste skruer som innfesting av alle produkter. Beslag som benyttes bør være rustfritt, rheizink eller belagt aluminium.



Miljø

EPD, FDV og ytelseerklæringer er tilgjengelig på www.moelven.no/byggeogbo

Termofuru til fasade og tretak

HOLDBARHETS-
KLASSE

2

Varmebehandling av furu er en miljøvennlig prosess som kombinerer høy temperatur og vanndamp. Prosessen er helt kjemikaliefri. Prosessen reduserer trecellenes evne til å ta opp og gi fra seg fukt med opp til 60–70% og gjør produktene svært tverrstable med lite bevegelse. Treet får en gjennomgående kastanjebrun farge, men blir sølvgrå uten behandling etter bare noen måneder. Termofuru fra Moelven er sortert med naturlig innslag av kvist. Monteres med syrefaste skruer.

NYHET!

Termofuru selges nå som Svanemerket





Fordeler

- Eksklusivt
- Formstabil
- Vedlikeholdsvennlig



Behandling/vedlikehold

Termoask trenger i utgangspunktet ikke vedlikehold, kun vasking og spyling grunnet miljøpåvirkninger. På terrasser som er ubehandlet kan overflaten vaskes med en fettløsende blanding og spyles godt med hageslangen. Alternativt kan overflaten oljes med bl.a. OSMO 708 for å opprettholde fargen. Her må det påregnes vedlikehold med olje over tid.



Montering

Moelven anbefaler syrefaste skruer som innfesting av alle produkter. Beslag som benyttes bør være rustfritt, rheizink eller belagt aluminium.



Miljø

EPD, FDV og ytelseerklæringer er tilgjengelig på www.moelven.no/byggeogbo



Villa Stabekk. FOTO: Logg Arkitekter/FsFelberg

Termoask til fasade

HOLDBARHETS-
KLASSE

1

Ask er et svært hardt treslag. Varmebehandling av ask er en miljøvennlig prosess som kombinerer høy temperatur og vanndamp. Prosessen er helt kjemikaliefri. Treet blir utsatt for ekstreme påkjenninger ved å utsettes for høy temperatur, som kombineres med vanndamp for å unngå brann- og sprekkskader.

Prosesen reduserer trecellenes evne til å ta opp og gi fra seg fukt med opp til 60–70% og gjør produktene svært tverr stabile med lite bevegelse. Treet får en gjennomgående dyp brun farge. Over tid vil fargen gråne, men dette kan forhindres ved å overflatebehandle med en UV-beskyttelse, for eksempel OSMO olje. Monteres med syrefaste skruer.



Alle våre kledninger kan ved behov overflatebehandles tresidig med en brannhemmende maling. Treet påføres en grunning, Teknosafe 2407 FR, som beskytter treet mot varmen fra en brann. Malingsfilmen vil svulle opp og isolere mot brannspredning. Varmen som treet utsettes for kommer ikke opp i en temperatur som gjør at treet avgir brennbare gasser, og vil ikke kunne underholde en brann. Grunningen blir beskyttet av en mellom-behandling Nordica Eko 3330, før det leveres til byggeplassen. På byggeplassen skal det påføres ett strøk med Nordica Eko Husmaling, for ferdigstilling av bygg.



Brannmalt kledning

Teknos FR Facade er sertifisert og CE-merket i henhold til EUs byggevareforordning i brannklasse K2 10. B-s1,d0 og klassifisert EXT, dvs. testet og godkjent for utendørs bruk. Brannimpregnert kledning kan leveres med dekkende og transparente farger.



Behandling/vedlikehold

Brannmalt tre leveres som standard grunnet ett strøk med Teknosafe 2407 FR og ett mellomstrøk med Teknos Nordica Eko 3330. Brannmalt tre skal, når klimaet tillater det, etter montering påføres ett dekkstrøk med Teknos Nordica Eko Husfarg av et Teknos godkjent malerfirma. Malerfirmaet vil utstede ny FDV.

I henhold til 4-2 i TEK 10 skal ansvarlig utførende overlevere FDV-dokumentet til eier av bygget og eier skal oppbevare dokumentet for bruk under driftsfasen.

FDV-dokument fra malerfirma skal oppbevares sammen med Moelvens FDV-dokument. Eier av bygget skal årlig foreta inspeksjon av kledningens overflate og gjøre tiltak for å bibeholde de branntekniske egenskapene. Inspeksjoner og vedlikeholdsarbeid bør journalføres. Eier av bygget kan søke råd hos et Teknos-godkjent malerfirma i den forbindelse.

Teknos-godkjent malerfirma i ditt distrikt finner du på www.teknos.no eller ta kontakt på telefon +47 31 29 49 00.



Montering

Moelven anbefaler syrefaste skruer som innfesting av alle produkter. Beslag som benyttes bør være rustfritt, rheizink eller belagt aluminium.



Miljø

EPD, FDV og ytelse-erklæringer er tilgjengelig på www.moelven.no/byggeogbo



Bjørvikkvartalet, Sandefjord. Backe Gruppen. Maxbo Proff Skien. Brannimpregnet kledning.



Kvartal 9 Larvik. Backe Gruppen. Maxbo Proff Skien. Brannimpregnet kledning.

Fireguard brannimpregnet kledning

Dette er gran som vakuumtrykk-impregneres med Moelvens Fireguard brannhemmende væske som består av organiske og uorganiske forbindelser. Væsken inneholder ikke borsyre og er dokumentert miljøvennlig. Produktet er CE-merket og oppfyller EUs byggevarereordning. Dokumentasjonen ligger tilgjengelig på www.moelven.no

Hva skjer ved brann?

Når brannimpregnet tre utsettes for høye temperaturer, vil de brannhemmende komponentene i impregneringen omdanne de brennbare gassene fra treet til ikke brennbare gasser, som karbondioksid, ammoniakk og vann. Treoverflaten forkalles, det blir ingen flammer og brannen vil ikke spre seg.

Utvikling av Moelven FireGuardvæsken ble påbegynt i 1988 og har vært i kommersiell produksjon siden 1997. Produktene er sertifisert og brannteknisk klassifisert av SP i Sverige, i henhold til de siste europeiske og nordiske standarder for denne type produkter. Du finner dem på våre hjemmesider.

Overflatebehandling

All Fireguard brannimpregnet i utvendig kledning leveres standard 3-sidig overflatebehandlet med spesialgrunningen Teknol 1830 FR fra Teknos og med Nordica Eko 3330. All overflatebehandling blir gjort industrielt ved Moelvens moderne anlegg i Moelv. Siste toppstrøk påføres straks kledningen er montert.

Brannsertifisering Gran: B-s1-d0 K1 /K2 10, SP Fire 105.



Etterbehandling/vedlikehold

Fireguard brannimpregnet leveres som standard grunnet ett strøk med Teknol 1830 FR og et mellomstrøk med Teknos Nordica Eko 3330. Brannimpregnet tre skal, umiddelbart når klimaet tillater det, etter montering påføres ett dekkstrøk med Teknos Nordica Eko Husfarg av et Teknos-godkjent malerfirma. Malerfirmaet vil utstede ny FDV. Teknos-godkjent malerfirma i ditt distrikt finner du på www.teknos.no eller ta kontakt på telefon +47 31 29 49 00.

I henhold til 4-2 i TEK 10 skal ansvarlig utførende overlevere FDV-dokument til eier av bygget og eier skal oppbevare dokument for bruk under driftsfasen. FDV-dokument fra malerfirma skal oppbevares sammen med FDV-dokument fra Moelven. Eier av bygget skal foreta inspeksjon av kledningens overflate og gjøre tiltak for å bibeholde de branntekniske egenskapene. Inspeksjoner og vedlikeholdsarbeid bør journalføres. Eier av bygget kan søke råd hos Teknosgodkjent malerfirma i den forbindelse.



Montering

Moelven anbefaler syrefaste skruer som innfesting av alle produkter. Beslag som benyttes bør være rustfritt, rheinzink eller belagt aluminium.



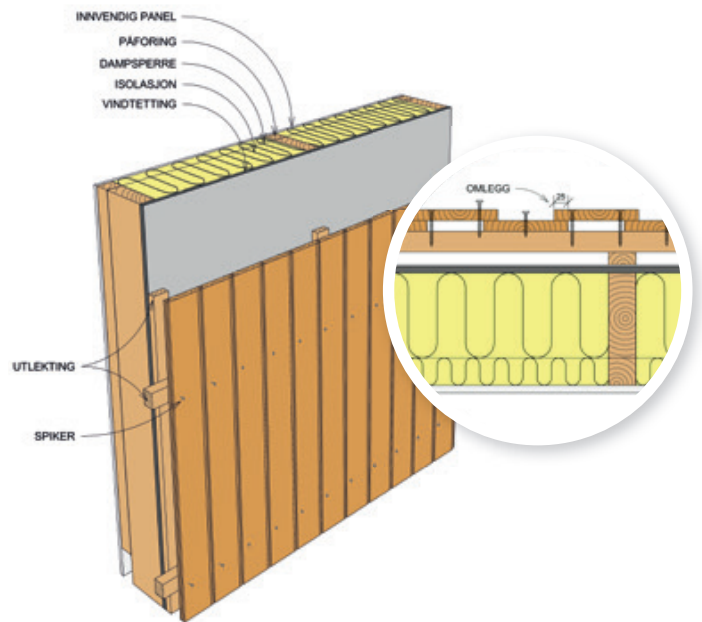
Miljø

EPD, FDV og ytelseerklæringer er tilgjengelig på www.moelven.no/byggeogbo

Rektangulær kledning

Monteringstips for tømmermannskledning

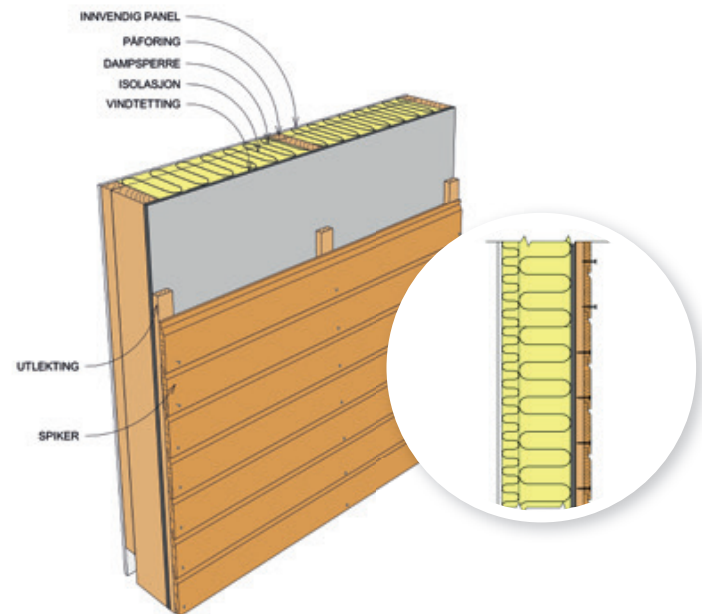
Stående kledning må ha horisontale spikerslag for feste. Som du ser av illustrasjonene er det viktig å følge de generelle tipsene, herunder omlegg og plassering av spiker. Det er viktig å benytte tilstrekkelig tykke lekter både i forhold til innfesting og lufting.



Dobbelfalskledning

Monteringstips for liggende kledning

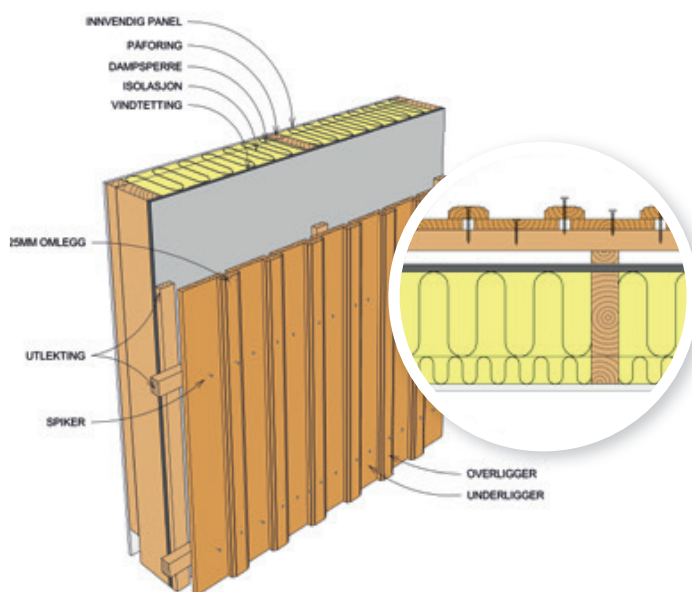
Liggende kledning må ha vertikale spikerslag for feste. Som du ser av illustrasjonene er det viktig å følge de generelle tipsene, spesielt med hensyn til plassering av spiker. Det er viktig å benytte tilstrekkelig tykke lekter både i forhold til innfesting og lufting. Dobbelfals er den vanligste kledningen og den finnes i flere varianter.



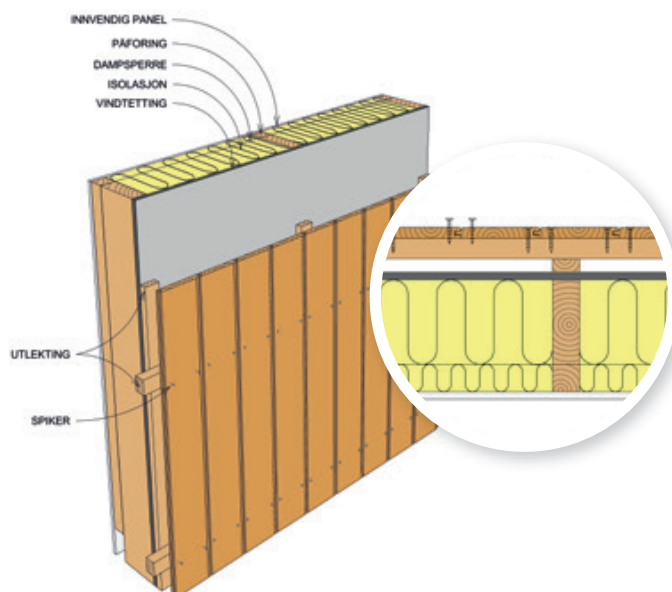
Generelle anbefalinger for montering av kledning:

- Spikerlengde avhenger av type spiker og trelastdimensjon, velges fra anerkjent leverandør
- Skruelengde avhenger av type skruer og trelastdimensjon, velges fra anerkjent leverandør
- Husk å velge riktig kvalitet på spiker og skruer i forhold til bruksområde og materiale
- Ved montering av fabrikkbehandlet kledning, er det viktig å behandle kappflater og endevved
- Ved innfesting av dobbelfalset stående kledning og kledning med not og fjær, bør det brukes to spikre/skruer på bordbredden over 120 mm
- Følg regelverk og anbefalinger i forhold til lektedimensjoner, lufting, avstander på spikerslag/innfesting

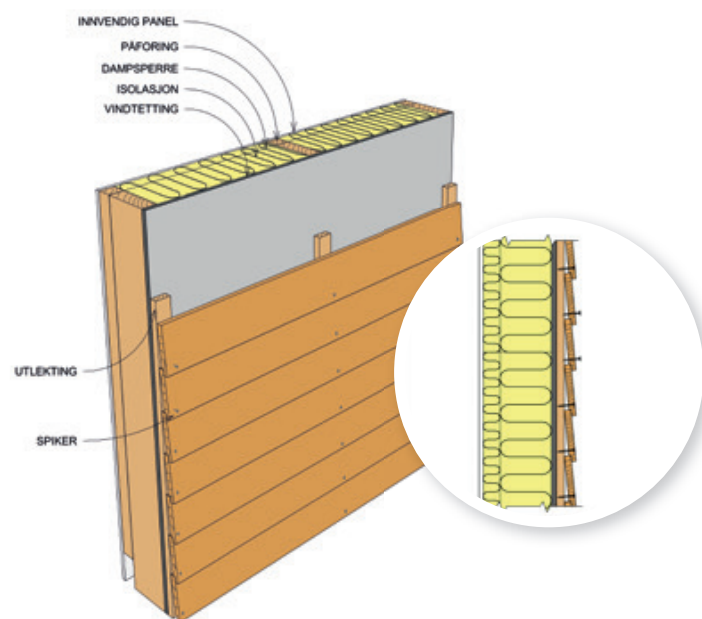
Lektekledning



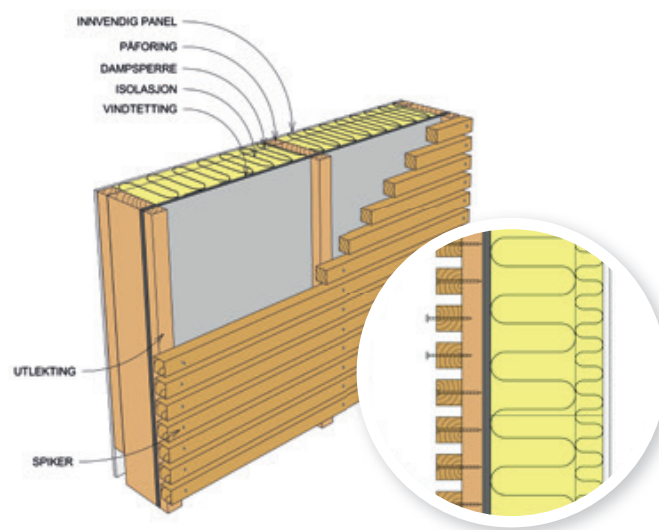
Sveitserkledning



Enkelfalskledning



Spilekledning



Vi henviser til Byggforsk-serien for detaljert beskrivelse:
• Byggdetaljblad 542.101

For øvrig viser vi til Moelvns FDV'er for kledning.



Tretak, CU-impregnert

Tretak, termofuru, 20x140 mm.

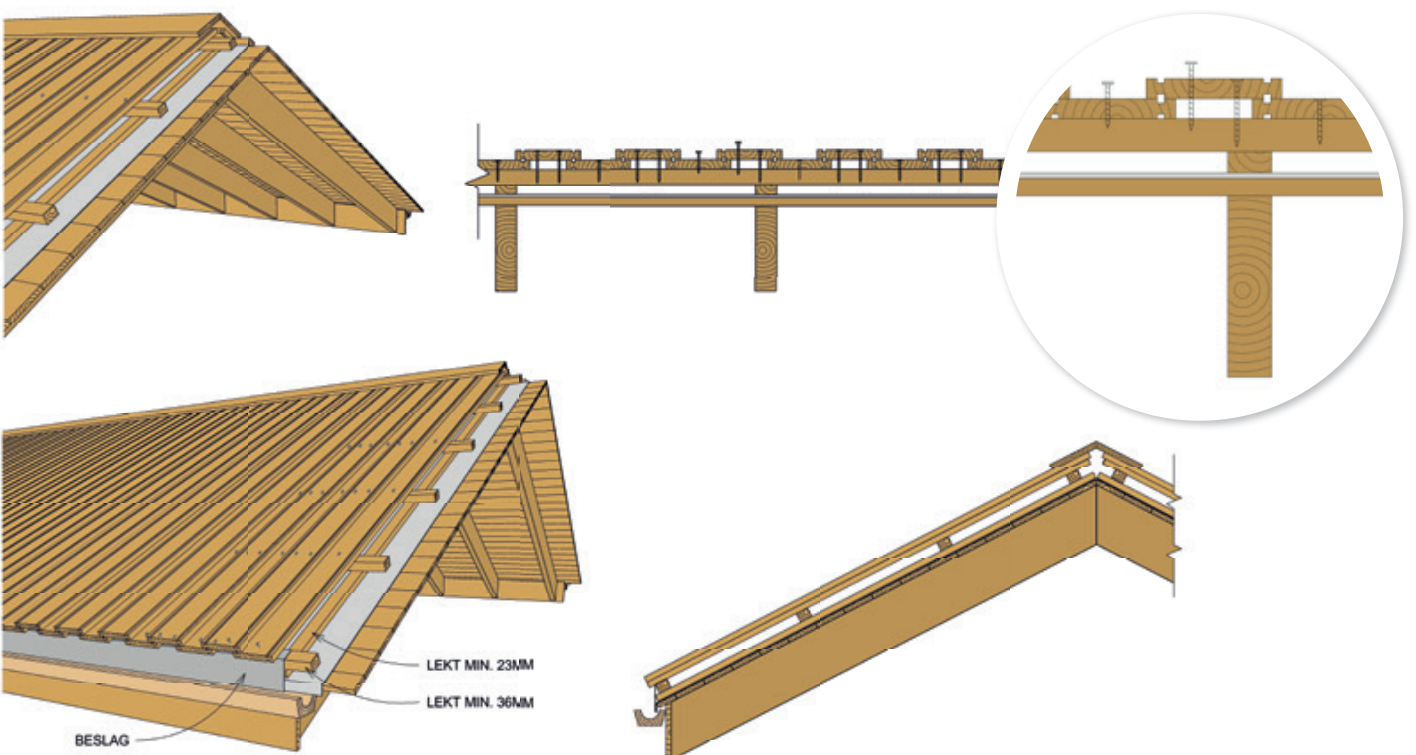
Vi henviser til Byggforsk-serien for detaljert beskrivelse. Taktekking med bord er beskrevet i Byggdetaljer 544.106

Tretak må monteres på undertak, med underlagsbelegg. Det er viktig å sørge for spikring/skruing av lekter på overgurt/taksperre. Tretak skal monteres med god lufting.

- Spikerlengde avhenger av tykkelse på lekter og overligger/underligger
- Skruelengde avhenger av tykkelse på lekter og overligger/underligger
- Det skal benyttes A4-rustfrie+syrefaste festemidler som kraftige nok og egnet til formålet. (Skruer på 5.0 mm tykkelse og stort nok hode anbefales)

Tretak kan både spikres og skrues, men skrues er absolutt å anbefale.

Spiker/skrues skal ikke gå gjennom lektene. Husk at overliggeren ikke skal festes gjennom underliggeren. Så langt det er mulig bør man unngå å skjøte takbordene.





Takrenner

leveres i trykkimpregnert i klasse AB.

Rennekroker

leveres til montering på forkantbor.



Moelven leverer en rekke tilbehør til takrenner









La deg inspirere og få nyttige tips på våre sosiale medier. Følg oss på Facebook og Instagram: [Moelven_byggeogbo](#)

For priser og bestilling, kontakt ditt lokale byggevarehus. Fargene på bildene kan avvike fra originalprodukt.

Moelven Wood AS
NO-2074 Eidsvoll Verk
Tel. +47 63 95 97 50
Fax. +47 63 95 97 80
post.wood@moelven.com

moelven.no/byggeogbo

Grafisk utforming og trykk: Flisa Trykkeri, avd. Hamar

